

CONFIX™ FWS | Codo-bridado para tubos corrugados

con rosca interna métrica o para captación directa del tubo



El pasamuros acodado para tubo corrugado CONFIX™ FWS se usa para el paso de cables conducidos a través de tubo corrugado. La tapa oscilante con retención es impermeable y está sujeta a la carcasa con una bisagra. Se trata de un sistema muy cómodo de montar.

- La versión CONFIX™ FWS-A monta roscas internas desde M16 hasta M50
- La versión CONFIX™ FWS-B tiene una forma ranurada en su entrada para encajar los filetes del tubo corrugado; se dispone de tamaños NW 13, 17, 23, 29, 37 y 50.

Los colores disponibles son gris (RAL 7011) y negro (RAL9001).

IP54

RoHS
compliant

REACH
COMPLIANCE

Made in
Germany

Especificaciones

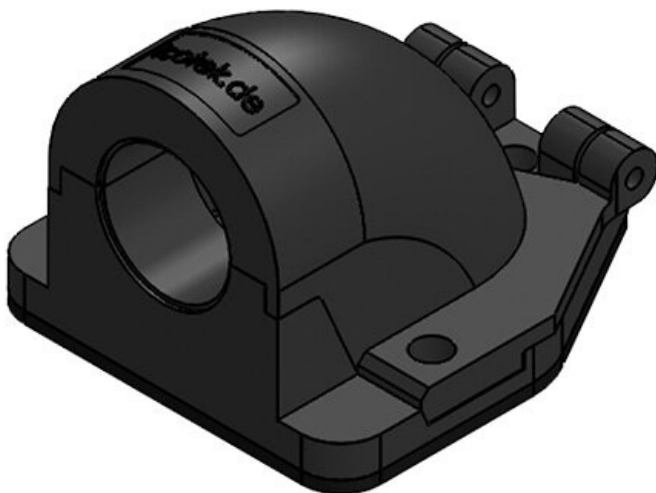
Protección IP (EN 60529)	IP54
Material	Policarbonato
Combustibilidad	UL94-V0, autoextinguible
Temperatura de funcionamiento	-30 C° hasta 100 C°
Propiedades	Libre de silicona, Libre de halógenos
Opciones de montaje	Montaje con tornillos

Ventajas y beneficios

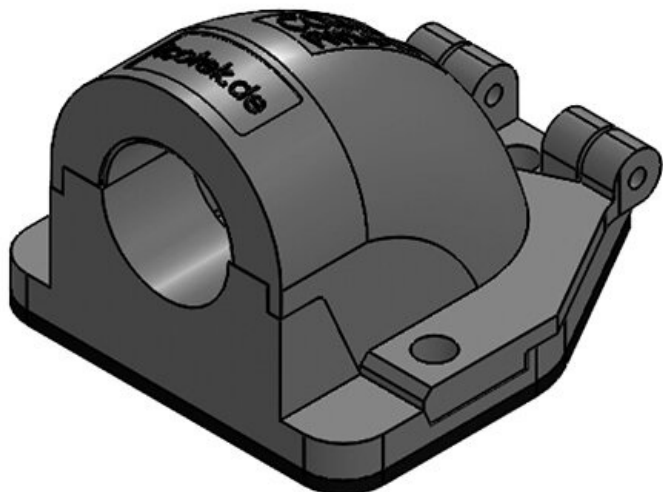
- Cubierta abatible
- Montaje rápido y fácil
- Diseño funcional

Tipos y tamaños de productos

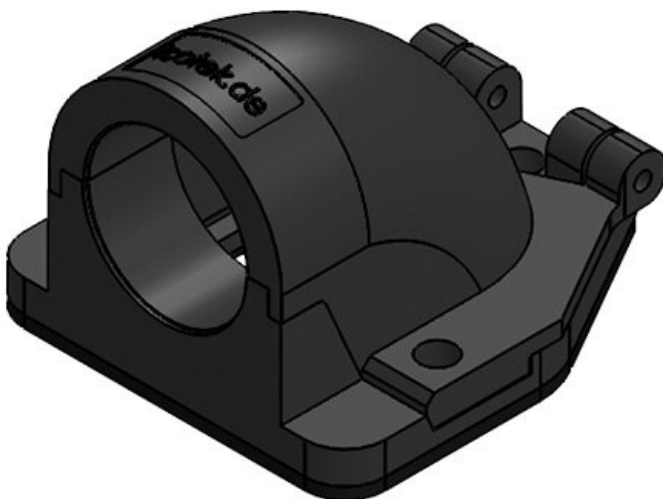
CONFIX™ FWS-A 16 bk



Ref.	31380	Color	Negro
EAN	4251269300	Número de agujeros para tornillos	3
Unidad de embalaje	10	Diámetro de los agujeros del tornillo	4,3 mm
Largo	49 mm		
Ancho	45 mm		
Altura	32 mm		
Rosca	M16 x 1,5		

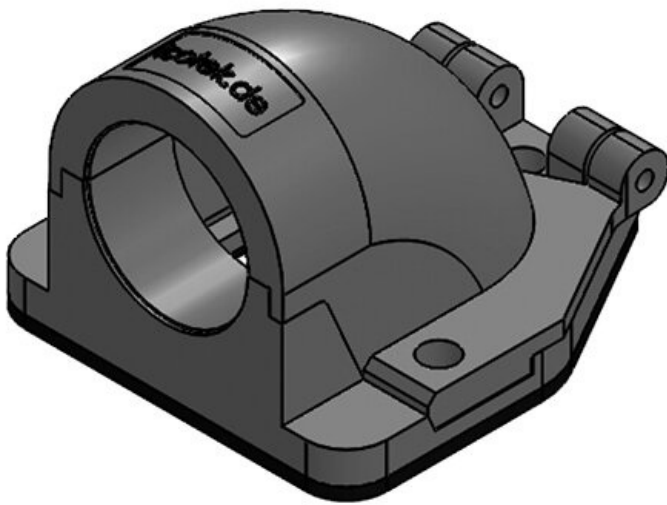


Ref.	31381	Color	gris (RAL 7011)
EAN	4251269300219	Número de agujeros para tornillos	3
Unidad de embalaje	10	Diámetro de los agujeros del tornillo	4,3 mm
Largo	49 mm		
Ancho	45 mm		
Altura	32 mm		
Rosca	M16 x 1,5		

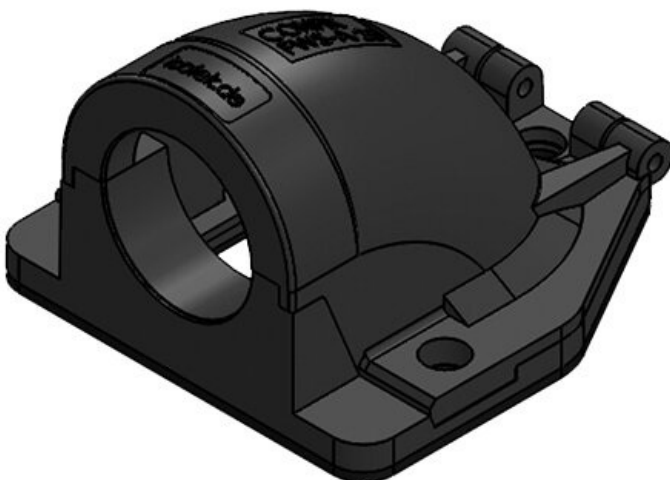


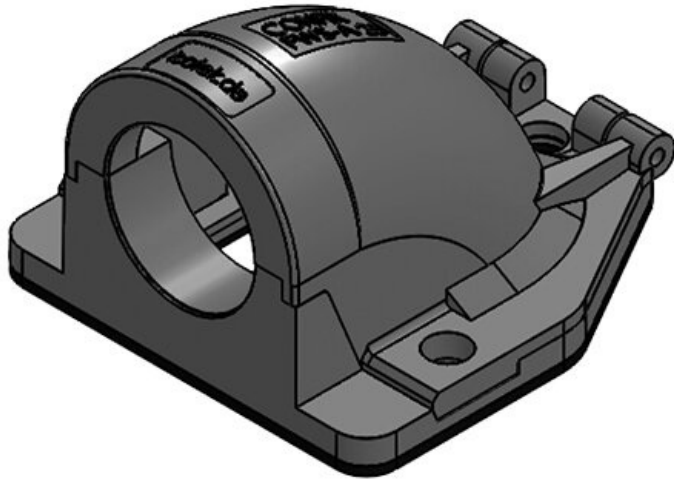
Ref.	31383	Color	Negro
EAN	4251269300226	Número de agujeros para tornillos	3
Unidad de embalaje	10	Diámetro de los agujeros del tornillo	4,3 mm
Largo	49 mm		
Ancho	45 mm		
Altura	32 mm		
Rosca	M20 x 1,5		

Ref.	31384	Color	gris (RAL 7011)
EAN	4251269300233	Número de agujeros para tornillos	3
Unidad de embalaje	10	Diámetro de los agujeros del tornillo	4,3 mm
Largo	49 mm		
Ancho	45 mm		
Altura	32 mm		
Rosca	M20 x 1,5		



Ref.	31386	Color	Negro
EAN	4251269300240	Número de agujeros para tornillos	3
Unidad de embalaje	10	Diámetro de los agujeros del tornillo	6,6 mm
Largo	67 mm		
Ancho	63 mm		
Altura	41 mm		
Rosca	M25 x 1,5		



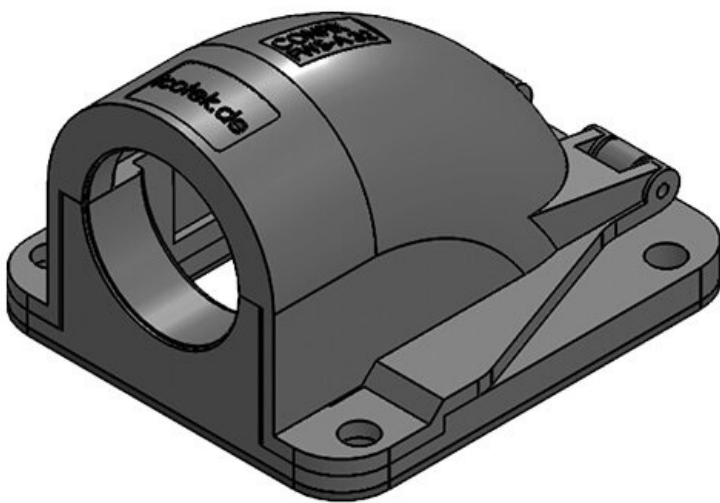


Ref.	31387	Color	gris (RAL 7011)
EAN	4251269300257	Número de agujeros para tornillos	3
Unidad de embalaje	10	Diámetro de los agujeros del tornillo	6,6 mm
Largo	67 mm		
Ancho	63 mm		
Altura	41 mm		
Rosca	M25 x 1,5		



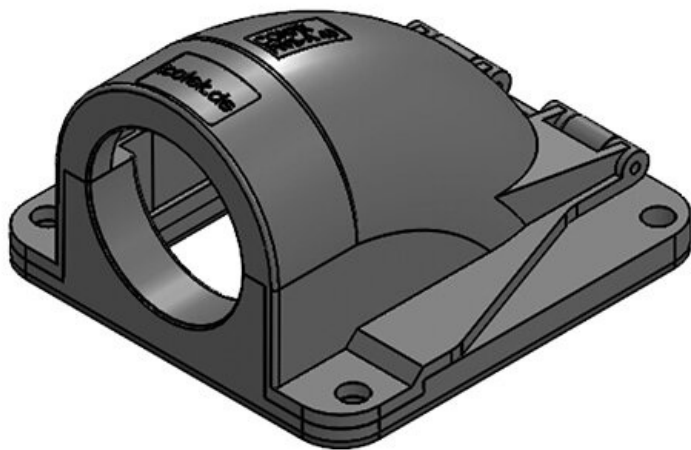
Ref.	31389	Color	Negro
EAN	4251269300264	Número de agujeros para tornillos	4
Unidad de embalaje	10	Diámetro de los agujeros del tornillo	6,6 mm
Largo	85 mm		
Ancho	76 mm		
Altura	51 mm		
Rosca	M32 x 1,5		

Ref.	31390	Color	gris (RAL 7011)
EAN	4251269300271	Número de agujeros para tornillos	4
Unidad de embalaje	10	Diámetro de los agujeros del tornillo	6,6 mm
Largo	85 mm		
Ancho	76 mm		
Altura	51 mm		
Rosca	M32 x 1,5		

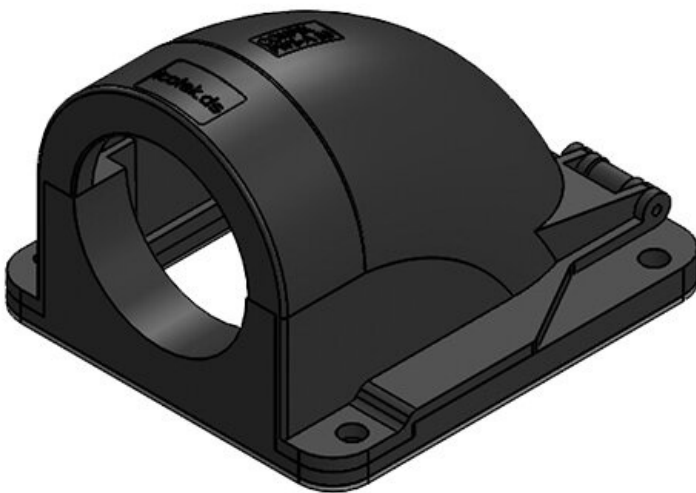


Ref.	31392	Color	Negro
EAN	4251269300288	Número de agujeros para tornillos	4
Unidad de embalaje	5	Diámetro de los agujeros del tornillo	6,6 mm
Largo	97 mm		
Ancho	92 mm		
Altura	56 mm		
Rosca	M40 x 1,5		





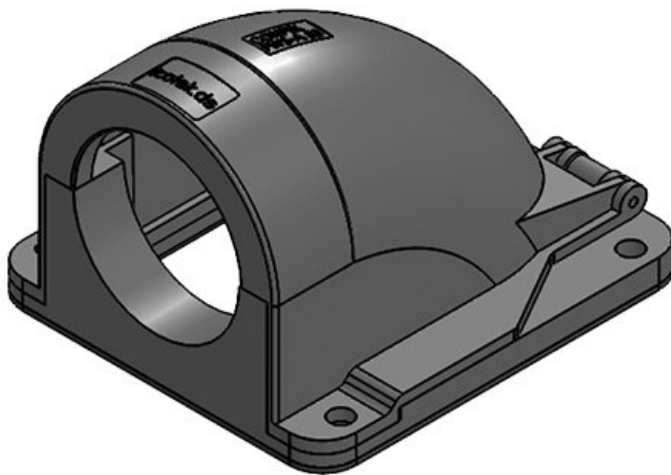
Ref.	31393	Color	gris (RAL 7011)
EAN	4251269300295	Número de agujeros para tornillos	4
Unidad de embalaje	5	Diámetro de los agujeros del tornillo	6,6 mm
Largo	97 mm		
Ancho	92 mm		
Altura	56 mm		
Rosca	M40 × 1,5		



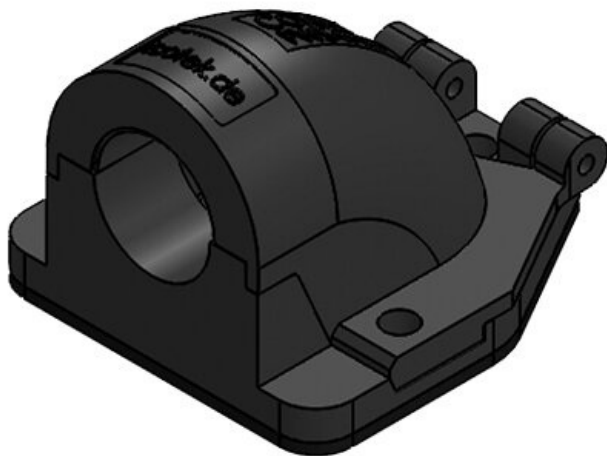
Ref.	31395	Color	Negro
EAN	4251269300301	Número de agujeros para tornillos	4
Unidad de embalaje	5	Diámetro de los agujeros del tornillo	6,6 mm
Largo	111 mm		
Ancho	100 mm		
Altura	73 mm		
Rosca	M50 × 1,5		

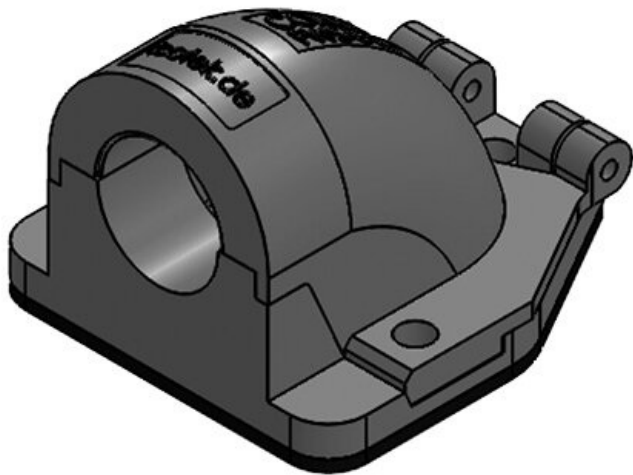
CONFIX™ FWS-A 50 gy

Ref.	31396	Color	gris (RAL 7011)
EAN	4251269300318	Número de agujeros para tornillos	4
Unidad de embalaje	5	Diámetro de los agujeros del tornillo	6,6 mm
Largo	111 mm		
Ancho	100 mm		
Altura	73 mm		
Rosca	M50 x 1,5		

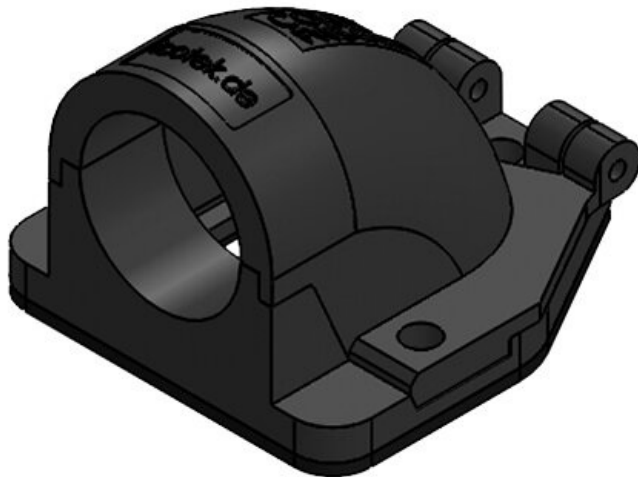
**CONFIX™ FWS-B 11 bk**

Ref.	31410	Tamaño nominal	NW 13
EAN	4251269300325	Número de agujeros para tornillos	3
Unidad de embalaje	10	Diámetro de los agujeros del tornillo	4,3 mm
Largo	49 mm		
Ancho	45 mm		
Altura	32 mm		
Color	Negro		





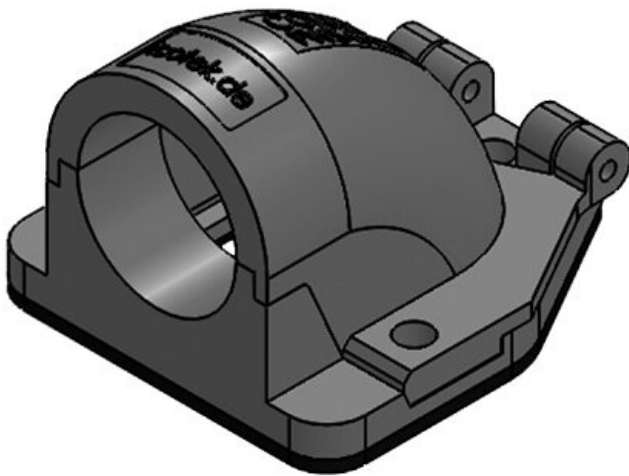
Ref.	31411	Tamaño	NW 13
EAN	4251269300	nominal	
	332	Número de	3
Unidad de embalaje	10	agujeros para tornillos	
Largo	49 mm	Diámetro de	4,3 mm
Ancho	45 mm	los agujeros del tornillo	
Altura	32 mm		
Color	gris (RAL 7011)		



Ref.	31413	Tamaño	NW 17
EAN	4251269300	nominal	
	349	Número de	3
Unidad de embalaje	10	agujeros para tornillos	
Largo	49 mm	Diámetro de	4,3 mm
Ancho	45 mm	los agujeros del tornillo	
Altura	32 mm		
Color	Negro		

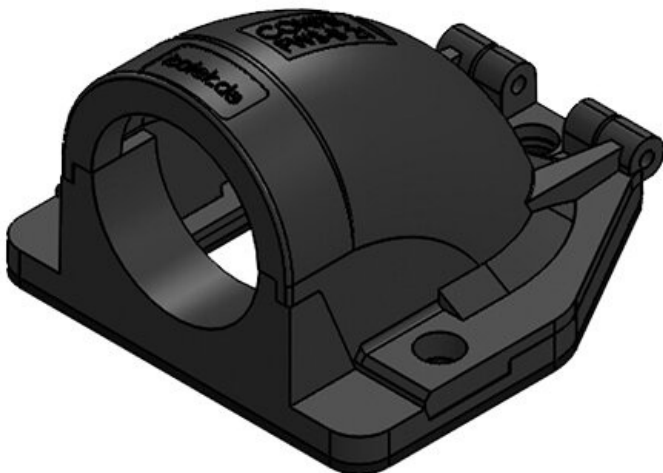
CONFIX™ FWS-B 16 gy

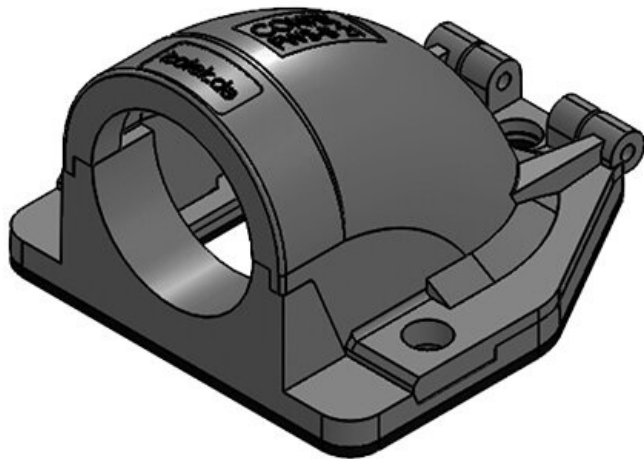
Ref.	31414	Tamaño	NW 17
EAN	4251269300	nominal	
	356	Número de	3
Unidad de	10	agujeros para	
embalaje		tornillos	
Largo	49 mm	Diámetro de	4,3 mm
Ancho	45 mm	los agujeros	
Altura	32 mm	del tornillo	
Color	gris (RAL		
	7011)		



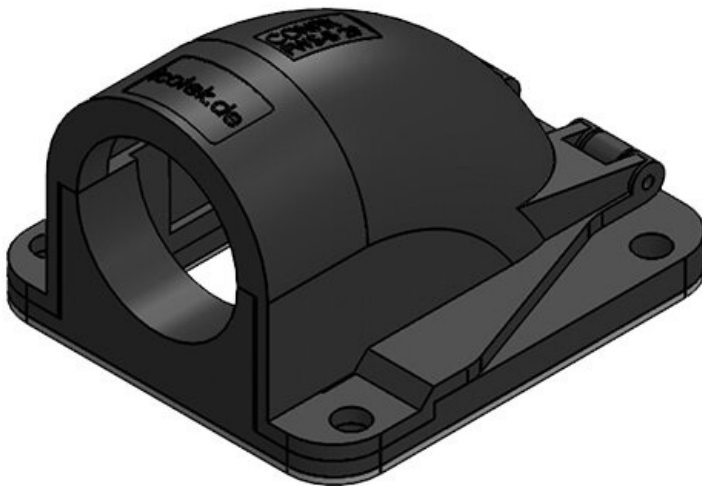
CONFIX™ FWS-B 21 bk

Ref.	31416	Tamaño	NW 23
EAN	4251269300	nominal	
	363	Número de	3
Unidad de	10	agujeros para	
embalaje		tornillos	
Largo	67 mm	Diámetro de	6,6 mm
Ancho	63 mm	los agujeros	
Altura	41 mm	del tornillo	
Color	Negro		





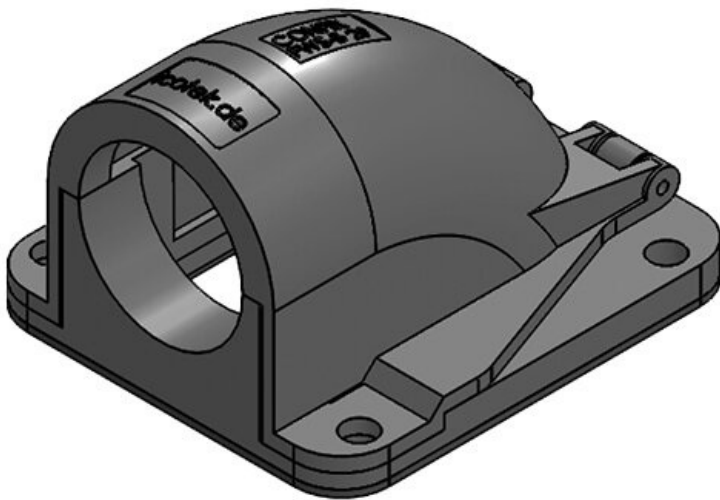
Ref.	31417	Tamaño	NW 23
EAN	4251269300	nominal	
	370	Número de	3
Unidad de embalaje	10	agujeros para tornillos	
Largo	67 mm	Diámetro de	6,6 mm
Ancho	63 mm	los agujeros del tornillo	
Altura	41 mm		
Color	gris (RAL 7011)		



Ref.	31419	Tamaño	NW 29
EAN	4251269300	nominal	
	387	Número de	4
Unidad de embalaje	10	agujeros para tornillos	
Largo	85 mm	Diámetro de	6,6 mm
Ancho	76 mm	los agujeros del tornillo	
Altura	51 mm		
Color	Negro		

CONFIX™ FWS-B 29 gy

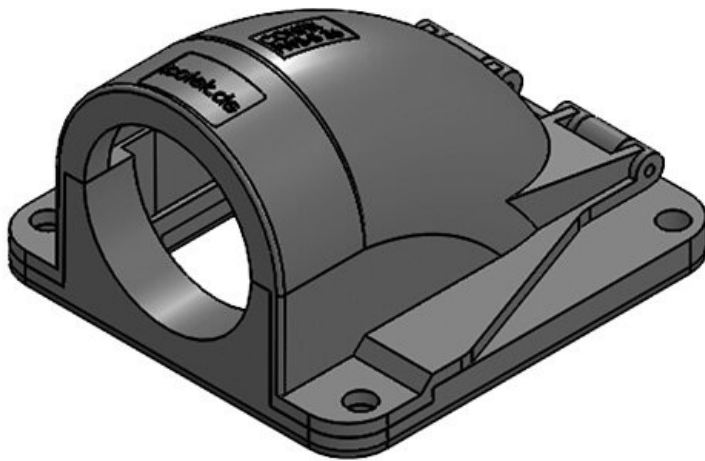
Ref.	31420	Tamaño	NW 29
EAN	4251269300	nominal	
	394	Número de	4
Unidad de embalaje	10	agujeros para tornillos	
Largo	85 mm	Diámetro de	6,6 mm
Ancho	76 mm	los agujeros del tornillo	
Altura	51 mm		
Color	gris (RAL 7011)		



CONFIX™ FWS-B 36 bk

Ref.	31422	Tamaño	NW 37
EAN	4251269300	nominal	
	400	Número de	4
Unidad de embalaje	5	agujeros para tornillos	
Largo	97 mm	Diámetro de	6,6 mm
Ancho	92 mm	los agujeros del tornillo	
Altura	56 mm		
Color	Negro		





Ref.	31423	Tamaño	NW 37
EAN	4251269300	nominal	
	417	Número de	4
Unidad de embalaje	5	agujeros para tornillos	
Largo	97 mm	Diámetro de	6,6 mm
Ancho	92 mm	los agujeros del tornillo	
Altura	56 mm		
Color	gris (RAL 7011)		



Ref.	31425	Tamaño	NW 50
EAN	4251269300	nominal	
	424	Número de	4
Unidad de embalaje	5	agujeros para tornillos	
Largo	111 mm	Diámetro de	6,6 mm
Ancho	100 mm	los agujeros del tornillo	
Altura	73 mm		
Color	Negro		

Ref.	31426	Tamaño	NW 50
EAN	4251269300	nominal	
	431	Número de	4
Unidad de embalaje	5	agujeros para tornillos	
Largo	111 mm	Diámetro de	6,6 mm
Ancho	100 mm	los agujeros	
Altura	73 mm	del tornillo	
Color	gris (RAL 7011)		

